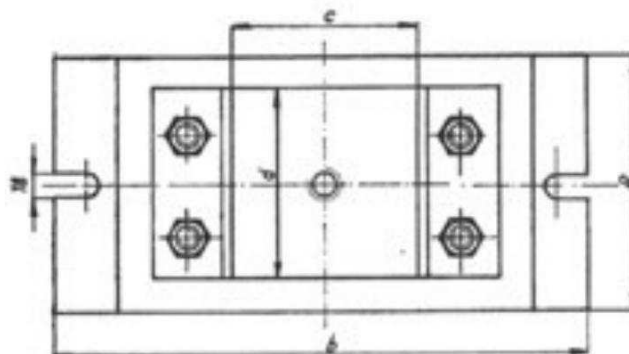
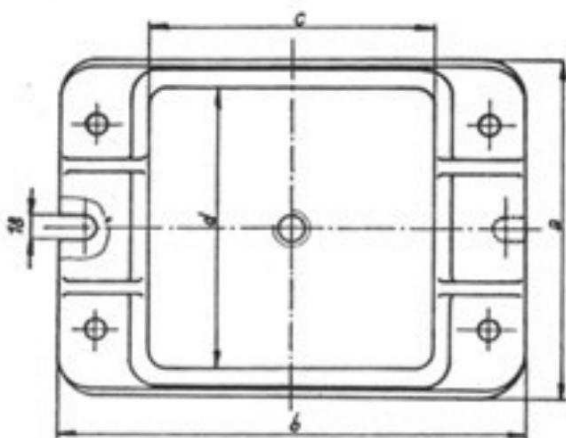
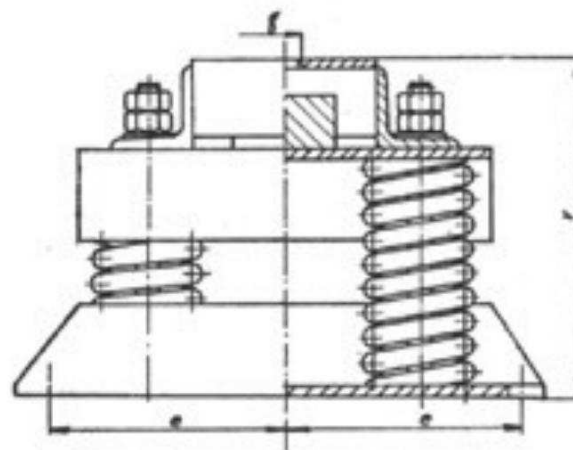
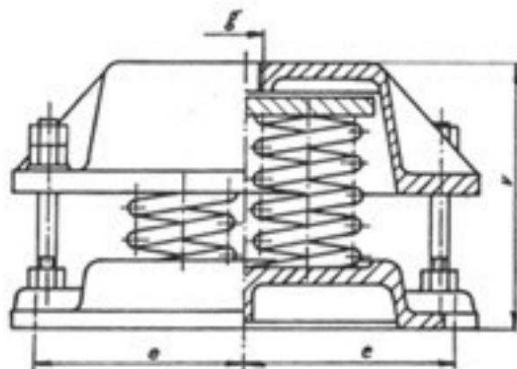


Izolátory chvění ISTAKO, typ SMZ a SZ



Izolátor SMZ

Izolátor SZ

Izolátory chvění ISTAKO typu SMZ a SZ s jednou či několika ocelovými pružinami slouží k pružnému ustavování velkých ventilátorů, kompresorů, čerpadel, dmychadel, motorů, dieselagregátů, turbín, drtičů obráběcích různých dalších strojů, které jsou zdroji chvění a vibrací.

Pružně ukládané těleso se zvedne do pracovní polohy uvolněním předpjatých pružin – montážní výška je menší než provozní.

Výhody pružného ustavení strojů na izolátorech chvění ISTAKO:

- značné snížení nákladů při ustavování strojů, při montáži a údržbě;
- snížením rázů a chvění se zvyšuje přesnost výrobků a výrazně se prodlužuje životnost zařízení;
- možnost umístění citlivých přístrojů a zařízení v blízkosti zdrojů chvění a otřesů;
- snížení škodlivého vlivu otřesů a hluku na zdraví lidí;
- do stavební konstrukce se nepřenáší chvění a zdi nepraskají;
- možnost rychlé a levné změny rozmístění strojů;
- možnost umístit zařízení do vyšších podlažích;

Izolátory chvění ISTAKO s ocelovou pružinou, typ SMZ a SZ														
Typ izolátoru	Svislá tuhost	Statické zatížení		Pracovní výška při		Montážní výška	Kritická otáčky	Hmotnost	Rozměry					
		min.	max.	min. zatížení	max. zatížení				a	b	c	d	e	g
		(kNm ⁻¹)	(N)	(N)	(mm)				(mm)	(mm)	ot.min ⁻¹	(kg)	(mm)	(mm)
SMZ 21	24	1 000	1 500	204	183	158	310	19,50	220	300	185	185	130	M20
SMZ 22	26	1 500	2 500	248	210	180	250	20,50	220	300	185	185	130	M20
SMZ 23	45	2 500	4 250	252	214	184	250	22,00	220	300	185	185	130	M20
SMZ 24	87	1 700	3 000	202	187	166	420	20,00	220	300	185	185	130	M20
SMZ 25	95	1 000	1 700	184	176	153	580	20,00	220	300	185	185	130	M20
SMZ 26	96	3 000	6 000	240	210	181	320	23,00	220	300	185	185	130	M20
SMZ 27	144	3 000	5 000	191	177	154	420	22,50	220	300	185	185	130	M20
SMZ 28	190	1 700	3 000	185	178	153	640	20,00	220	300	185	185	130	M20
SMZ 29	262	5 000	8 500	102	189	166	440	22,00	220	300	185	185	130	M20
SMZ 210	269	3 000	5 000	200	193	171	580	20,50	220	300	185	185	130	M20
SMZ 211	271	8 500	14 000	295	275	250	340	29,00	220	300	185	185	130	M20
SMZ 212	396	5 000	8 500	209	200	176	520	22,00	220	300	185	185	130	M20
SMZ 213	595	8 500	13 000	207	200	176	520	24,00	220	300	185	185	130	M20
SZ 8.1	1 373	14 000	45 000	352	330	305	500	81,00	260	530	180	200	230	M30
SZ 9.1	542	27 500	60 000	595	536	500	300	219,00	400	540	100	270	240	M36
SZ 10.1	1 083	40 000	55 000	369	355	325	400	107,00	350	540	140	270	240	M36
SZ 11.1	385	14 500	23 500	313	290	265	370	93,00	300	540	140	270	240	M30
SZ 13.1	271	13 800	30 000	595	536	500	300	118,00	250	540	100	160	240	M30

Izolátory typu SMZ a SZ standardně vyhovují teplotám od -40°C do +90°C.

Do nestandardních podmínek (fyzikálních i chemických) je zapotřebí dohodnout úpravu provedení s výrobcem.

Způsob instalace – tyto izolátory se kotví do nosného podkladu.

V případě potřeby je možné dodat základovou desku.

Součástí dodávky izolátoru je i spojovací a kotvicí materiál.

Standardní barevné provedení kovových částí – barva zelená.