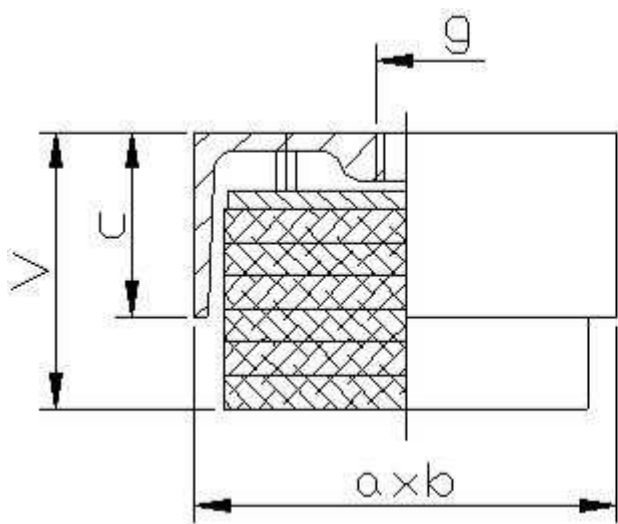
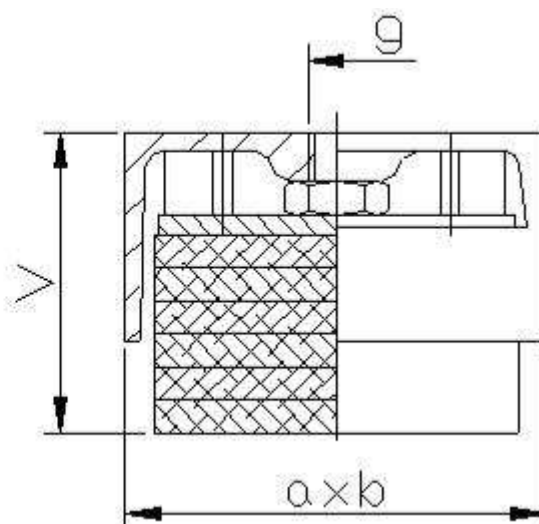


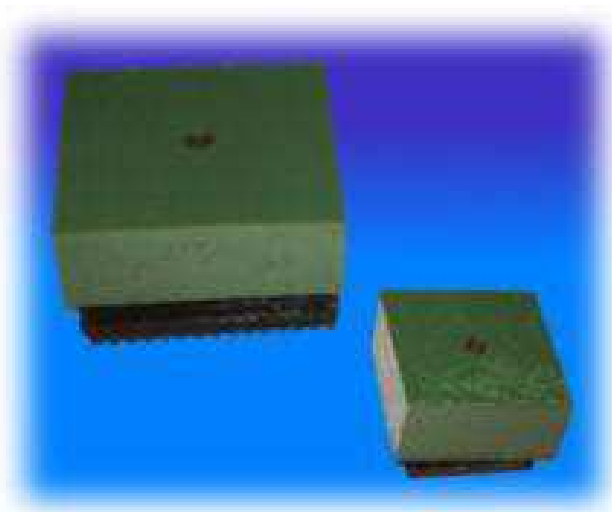
Izolátory chvění ISTAKO, typ PR a PRV



Typ PR pro stroje s kotevními otvory



Typ PRV pro stroje bez kotevních otvorů



Izolátor PR

Izolátory chvění ISTAKO typu PR a PRV jsou pružné podložky s pružinou z rýhované pryže, které slouží k ustavování obráběcích, tvářecích a různých dalších strojů a zařízení, které jsou zdroji chvění a vibrací, a nebo je potřebujeme před těmito vibracemi chránit.

Tyto izolátory se speciálně vyvinutou rýhovanou pryží jsou zejména vhodné pro tlumení chvění transformátorů.

Výhody pružného ustavení strojů na izolátorech chvění ISTAKO:

- možnost rychlé a levné změny rozmístění strojů;
- snížení nákladů při ustavování strojů, při montáži a údržbě;
- možnost umístění citlivých přístrojů a zařízení v blízkosti zdrojů chvění a otřesů
- snížením rázů a chvění se zvyšuje přesnost výrobků;
- snížení škodlivého vlivu otřesů a hluku na zdraví lidí a do stavební konstrukce se nepřenáší chvění;
- možnost umístit zařízení do vyšších podlažích

Izolátory chvění ISTAKO s pryžovou pružinou, typ PR a PRV												
Typ izolátoru	Pryž. pružin	Tuhost statická		Tuhost dynamická		Statické zatížení max.	Hmotnost	Rozměry				
		C _y	C _{x, Cz}	q _y	q _{x, qz}			a	b	c	v	g
		(ks)	(kNm ⁻¹)	(kNm ⁻¹)	(kNm ⁻¹)			(kNm ⁻¹)	(N)	(kg)	(mm)	(mm)
PR 24	4	384	92	586	137	2 500	1,20	89	89	41	47	M12x80
PRV 24	4	384	92	586	137	2 500	1,30	89	89	52	57	-
PR 26	6	244	65	441	112	2 500	1,25	89	89	41	63	M12x80
PRV 26	6	244	65	441	112	2 500	1,35	89	89	52	73	-
PR 54	4	633	113	1 115	186	5 000	2,35	164	89	46	51	M16x100
PRV 54	4	633	113	1 115	186	5 000	2,65	164	89	62	64	-
PR 56	6	485	81	1 030	165	5 000	2,50	164	89	46	67	M16x100
PRV 56	6	485	81	1 030	165	5 000	2,80	164	89	62	80	-
PR 104	4	1 425	269	2 401	496	10 000	4,90	164	164	52	58	M20x100
PRV 104	4	1 425	269	2 401	496	10 000	5,10	164	164	72	74	-
PR 106	6	947	192	1 938	277	10 000	5,20	164	164	52	74	M20x100
PRV 106	6	947	192	1 938	277	10 000	5,40	164	164	72	90	-
PR 1010	10	697	76	1 168	137	10 000	5,80	164	164	52	106	M20x100
PRV 1010	10	697	76	1 168	137	10 000	6,00	164	164	72	122	-
PR 204	4	2 681	341	4 823	750	20 000	10,50	315	164	58	70	M20x100
PRV 204	4	2 681	341	4 823	750	20 000	11,90	315	164	87	86	-
PR 206	6	1 891	352	3 813	440	20 000	11,10	315	164	58	86	M20x100
PRV 206	6	1 891	352	3 813	440	20 000	12,50	315	164	87	102	-
PR 2010	10	1 175	249	2 521	253	20 000	12,30	315	164	58	118	M20x100
PRV 2010	10	1 175	249	2 521	253	20 000	13,70	315	164	87	134	-
PRV 406	2 x 6	3 782	704	7 626	880	40 000	42,00	320	350	103	118	M20x80
PRV 606	3 x 6	5 673	1 056	11 439	1 320	60 000	64,00	490	350	103	118	M20x80

Pryž na standardních výrobcích vyhovuje teplotám od -25°C do +70°C.

Pro jiné rozmezí teplot, vyšší chemickou odolnost, rozdílné hodnoty útlumu lze dodat pryž speciální. Izolátory chvění Istako typu PR jsou opatřeny stavěcím šroubem umožňujícím přichycení izolátoru ke stroji a vyrovnání stroje do vodorovné polohy.

Izolátory chvění Istako typu PRV nemají stavěcí šroub a k vyrovnání stroje do vodorovné polohy slouží matice umístěná uvnitř izolátoru přístupná ze strany.

Součástí dodávky izolátoru je i spojovací a kotvicí materiál.

Způsob instalace - izolátory PR a PRV se běžně do nosného podkladu nekotví.

V případě potřeby je možné dodat základovou nebo kotvicí desku.

Standardní barevné provedení kovových schránek - barva zelená.