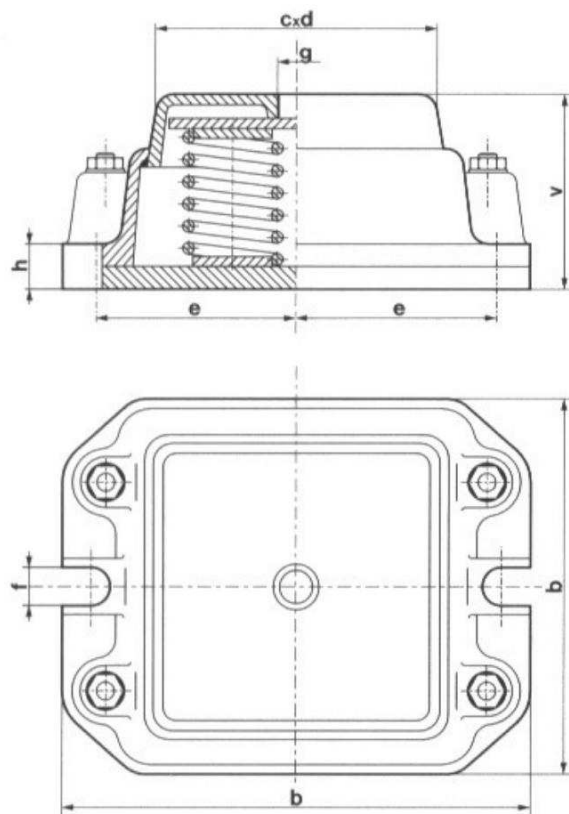


Izolátory chvění ISTAKO, typ P 70 a P 80



Izolátory chvění ISTAKO typu P 70 a P 80 s několika ocelovými pružinami slouží k pružnému ustavování ventilátorů, kompresorů, čerpadel, dmychadel, motorů, dieselagregátů, turbín, drtičů, šicích, tiskařských a různých dalších strojů, které jsou zdroji vibrací, a nebo je potřebujeme před vibracemi chránit.

Pružně ukládané těleso se spustí na izolátory do pracovní polohy – montážní výška je vyšší než provozní.

Výhody pružného ustavení strojů na izolátorech chvění ISTAKO:

- snížení nákladů při ustavování strojů, při montáži a údržbě;
- snížením rázů a chvění se zvyšuje přesnost výrobků a výrazně se prodlužuje životnost zařízení;
- možnost umístění citlivých přístrojů a zařízení v blízkosti zdrojů chvění a otřesů;
- snížení škodlivého vlivu otřesů a hluku na zdraví lidí a do stavební konstrukce se nepřenáší chvění;
- možnost rychlé a levné změny rozmístění strojů a možnost umístit zařízení do vyšších podlažích;

Izolátory chvění ISTAKO s ocelovou pružinou, typ P 70 a P 80															
Typ izolát.	Svislá tuhost	Statické zatížení		Pracovní výška při		Mont. výška	Kritická otáčky	Hmotn.	Rozměry						
		min.	max.	min. zatížení	max. zatížení				a	b	c	d	e	f	g
		(kNm ⁻¹)	(N)	(N)	(mm)				(mm)	(mm)	ot.min ⁻¹	(kg)	(mm)	(mm)	(mm)
P 71	27	930	1 175	94	85	108	370	8,71	210	270	140	100	120	15	M16
P 72	33	1 375	1 765	102	90	108	330	9,10	210	270	140	100	120	15	M16
P 73	55	1 375	1 865	99	90	108	400	9,00	210	270	140	100	120	15	M16
P 74	171	1 865	2 945	98	91	108	580	8,85	210	270	140	100	120	15	M16
P 75	222	2 945	3 730	98	94	108	580	9,30	210	270	140	100	120	15	M16
P 76	265	3 730	4 710	97	93	108	560	9,40	210	270	140	100	120	15	M16
P 81	50	1 765	2 650	113	95	125	330	15,15	250	300	180	180	135	15	M20
P 82	67	2 650	3 530	108	95	115	330	15,80	250	300	180	180	135	15	M20
P 83	82	1 865	2 945	106	93	115	440	15,30	250	300	180	180	135	15	M20
P 84	83	3 530	4 415	106	95	115	330	16,00	250	300	180	180	135	15	M20
P 85	106	4 415	5 495	111	101	125	340	16,00	250	300	180	180	135	15	M20
P 86	121	2 945	4 170	119	109	125	420	15,30	250	300	180	180	135	15	M20
P 87	132	5 495	6 870	112	101	125	340	16,30	250	300	180	180	135	15	M20
P 88	208	4 170	6 870	115	102	125	420	16,00	250	300	180	180	135	15	M20
P 89	260	6 865	8 830	109	101	115	420	16,00	250	300	180	180	135	15	M20
P 810	443	4 710	7 355	106	100	115	600	16,50	250	300	180	180	135	15	M20
P 811	530	7 355	9 320	102	96	115	580	16,30	250	300	180	180	135	15	M20
P 812	773	9 320	13 735	116	110	125	580	17,50	250	300	180	180	135	15	M20
P 813	1 091	13 735	18 640	116	111	125	580	17,90	250	300	180	180	135	15	M20
P 820 A	12	1 325	1 520	120	104	130	250	15,00	250	300	180	180	135	15	M20
P 820 B	12	1 100	1 315	140	121	150	270	15,00	250	300	180	180	135	15	M20
P 820 C	12	865	1 090	160	140	170	300	15,00	250	300	180	180	135	15	M20
P 820 D	12	630	855	180	160	190	330	15,00	250	300	180	180	135	15	M20
P 821 A	25	2 875	3 190	160	148	170	250	16,50	250	300	180	180	135	15	M20
P 821 B	25	2 365	2 865	180	161	190	270	16,50	250	300	180	180	135	15	M20
P 821 C	25	1 855	2 355	200	181	210	300	16,50	250	300	180	180	135	15	M20
P 821 D	25	1 355	1 845	220	201	230	330	16,50	250	300	180	180	135	15	M20
P 822 A	45	4 630	5 200	170	158	180	260	17,20	250	300	180	180	135	15	M20
P 822 B	45	3 740	4 620	190	171	200	280	17,20	250	300	180	180	135	15	M20
P 822 C	45	2 835	3 730	210	190	220	310	17,20	250	300	180	180	135	15	M20
P 822 D	45	1 940	2 825	230	210	240	360	17,20	250	300	180	180	135	15	M20

Izolátory typu P 70 a P 80 standardně vyhovují teplotám od -40°C do +90°C.

Do nestandardních podmínek (fyzikálních i chemických) je zapotřebí dohodnout úpravu provedení s výrobcem. Způsob instalace – tyto izolátory lze zakotvit do nosného podkladu.

Pokud nelze izolátory zakotvit, je možné podlepit speciální pryží. V případě potřeby je možné dodat základovou desku. Součástí dodávky izolátoru je i spojovací a kotvicí materiál.

Standardní barevné provedení kovových schránek – barva zelená.