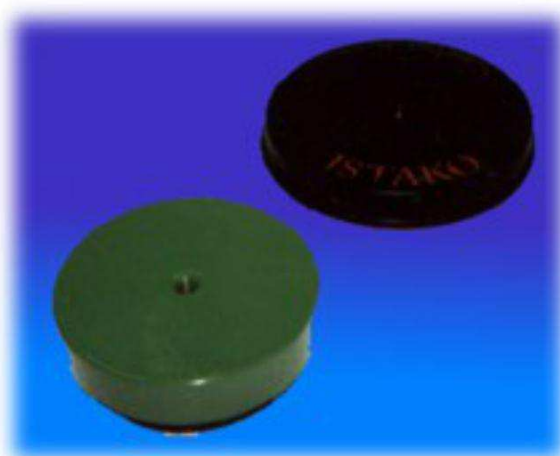
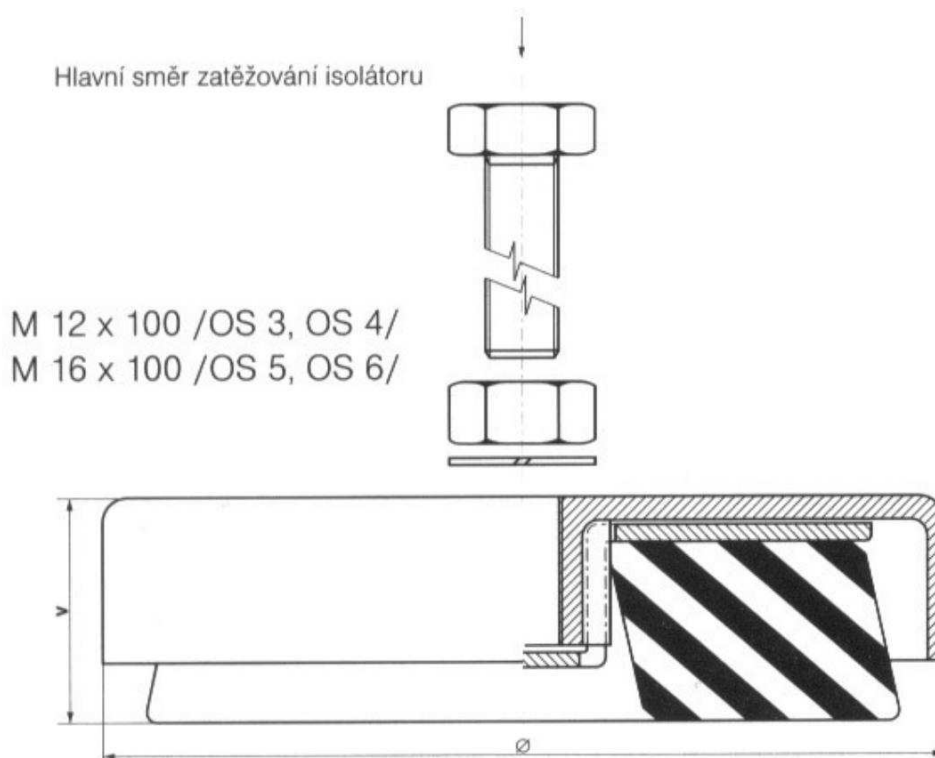


## Izolátory chvění ISTAKO, typ OS



Izolátory chvění ISTAKO typu OS jsou pružné podložky s prstencovou pryžovou pružinou, které slouží k ustavování obráběcích, tvářecích a různých dalších strojů a zařízení, které jsou zdroji chvění a vibrací, a nebo je potřebujeme před těmito vibracemi chránit.

### Výhody pružného ustavení strojů na izolátorech chvění ISTAKO:

- možnost rychlé a levné změny rozmístění strojů;
- snížení nákladů při ustavování strojů, při montáži a údržbě;
- možnost umístění citlivých přístrojů a zařízení v blízkosti zdrojů chvění a otřesů
- snížením rázů a chvění se zvyšuje přesnost výrobků;
- snížení škodlivého vlivu otřesů a hluku na zdraví lidí a do stavební konstrukce se nepřenáší chvění;
- možnost umístit zařízení do vyšších podlažích

Izolátory chvění ISTAKO s pryžovou pružinou, typ OS									
Typ izolátoru	Pryž	Deformace	Tuhost		Statické zatížení max.	Hmotnost	Rozměry		
			C <sub>y</sub>	C <sub>x, Cz</sub>			průměr ø	výška v	g
			(typ)	(mm)					
OS 3	42-161	2,8	5 000	1 100	5 000	2,75	140	50	M12x100
OS 4	42-161	2,6	7 000	1 500	8 000	3,22	160	50	M12x100
OS 5	42-161	2,4	9 000	1 800	12 000	4,36	190	50	M16x100
OS 6	42-161	1,8	11 000	2 200	15 000	5,64	205	50	M16x100

Údaje tuhosti a deformace jsou informativní.

Údaje dynamické tuhosti jsou při frekvenci 16,6 Hz a amplitudě odpovídající 10 % statické deformace.

Pryž na standardních výrobcích vyhovuje teplotám od -25°C do +70°C.

Pro jiné rozmezí teplot, vyšší chemickou odolnost, odolnost proti oleji, rozdílné hodnoty útlumu lze dodat pryž speciální.

Pro ještě vyšší statické zatížení lze použít zdvojené izolátory OS nebo izolátor s plnou pryží.

Izolátory chvění Istako typu OS jsou opatřeny stavěcím šroubem umožňujícím přichycení izolátoru ke stroji a vyrovnaní stroje do vodorovné polohy.

Součástí dodávky izolátoru je spojovací a kotvicí materiál.

Tyto izolátory se běžně do nosného podkladu nekotví.

V případě potřeby je možné dodat základovou nebo kotvicí desku.

Standardní barevné provedení kovových schránek - barva zelená.